

VERONA COPPER



Mitigeurs

Code: R497 D06

MITIGEUR VERONA COPPER



CARACTÉRISTIQUES

PLAQUE DE MARQUAGE

Tous les mitigeurs Foster sont équipés d'une plaque de renforcement qui assure une parfaite stabilité sur tout évier.

ROTATION CHEMINÉE

Tous les mitigeurs sont équipés d'un grand angle de rotation. Certains modèles permettent une rotation complète à 360°.

DÉTAILS

Type de mitigeur

Mitigeur avec bec pivotant

Coloration

Copper

Finition

PVD

Matériau

Laiton

Textures

Chrome

Angle de rotation

360°

Base d'appui \varnothing 50 mm

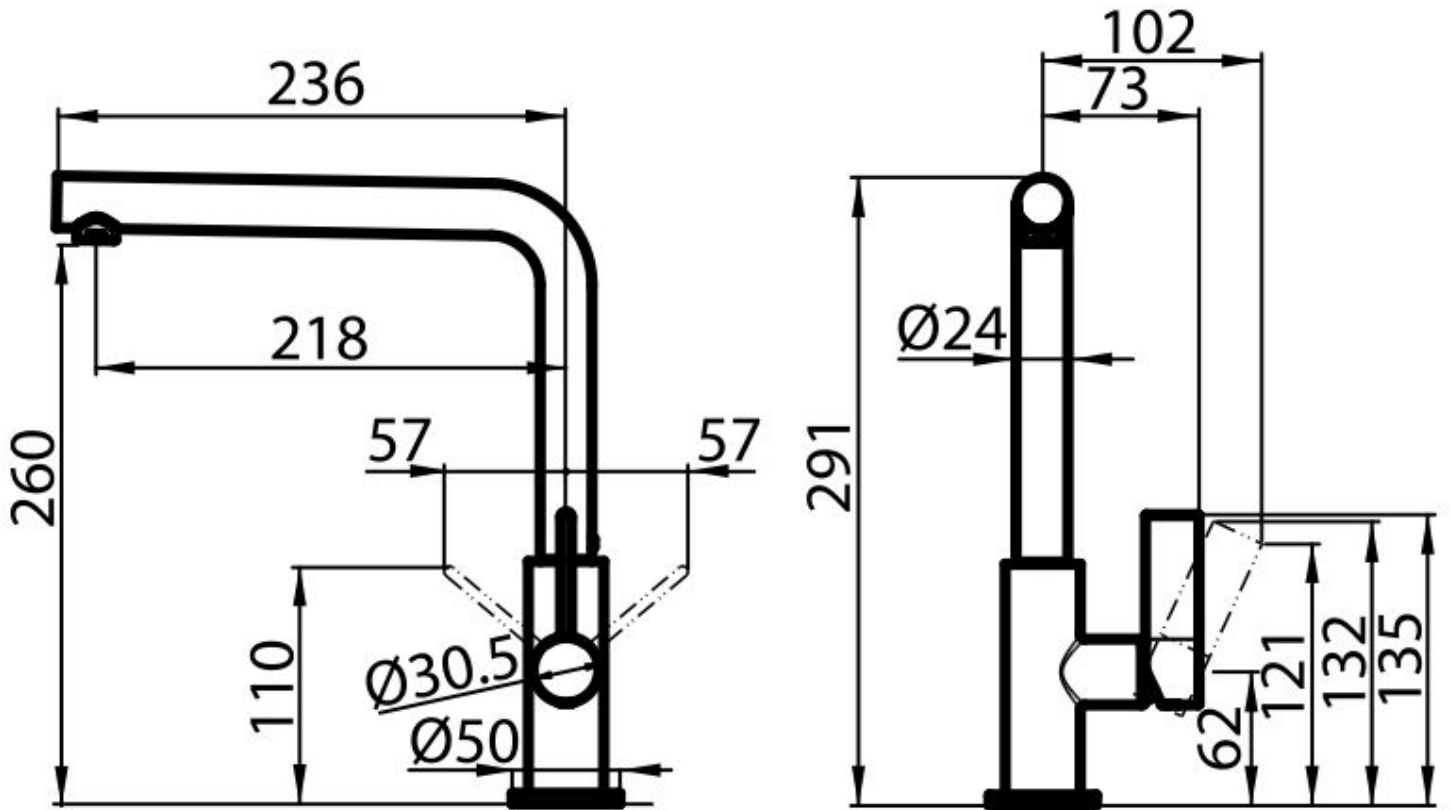
Cartouche À disques céramiques

Trou mitigeur \varnothing 35 mm

Encombrement arrière 35mm

Épaisseur maximale du top 40 mm

DESSINS TECHNIQUES



GALERIE

